

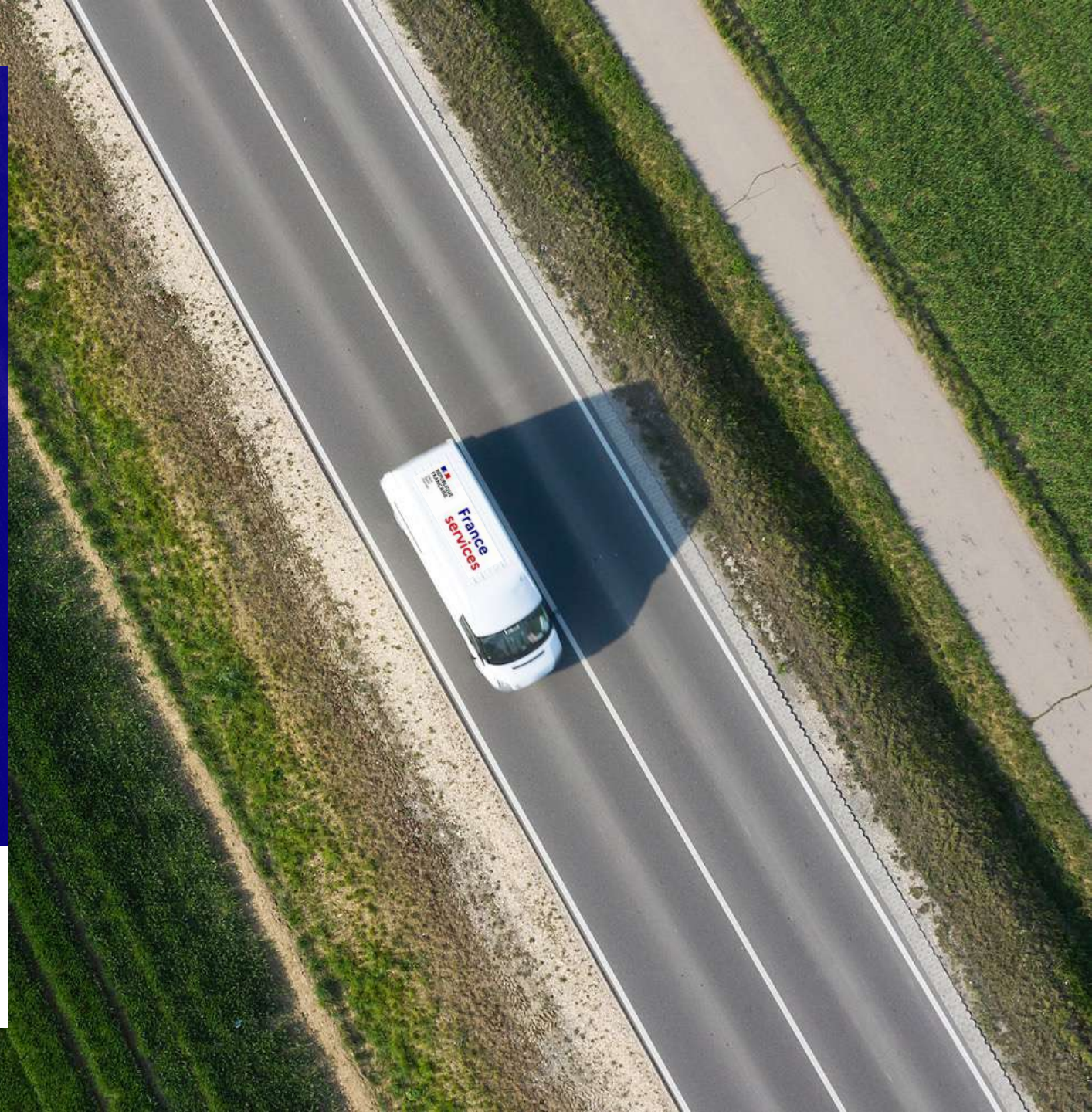
À L'ATTENTION DE L'AMÉNAGEUR

# Aménagement d'un véhicule France services

Cahier des charges pour l'aménagement  
d'un véhicule accueillant du public.

---

JANVIER 2024



# Sommaire

Définition du besoin

Les étapes de l'aménagement

- Démontage de l'existant
- Isolation
- Cloisons
- Zoom sur les différentes zones

Accessibilité

Besoins électriques

Plans détaillés par zone

Annexes



# Notre besoin : Réaliser l'aménagement du véhicule France services.

Dans le cadre du plan de rénovation national des France services, porté par la Banque des territoires, nous souhaitons aménager notre véhicule. L'aménageur aura à la charge :

- L'adaptation du design présenté aux dimensions du véhicule demandé
- Le démontage et traitement des déchets du véhicule actuel
- La réalisation de l'aménagement telle que détaillé dans le document.



## AMÉNAGEMENT DU VÉHICULE



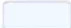
Aménagement conçu sur une base de camping-car *Ducato* – *Patrick Thelier Camping car* (voir plus haut)

Dimensions extérieures : L 660cm | 220cm h 290cm

Dimensions intérieures : L 418cm | 205cm h 204/217cm

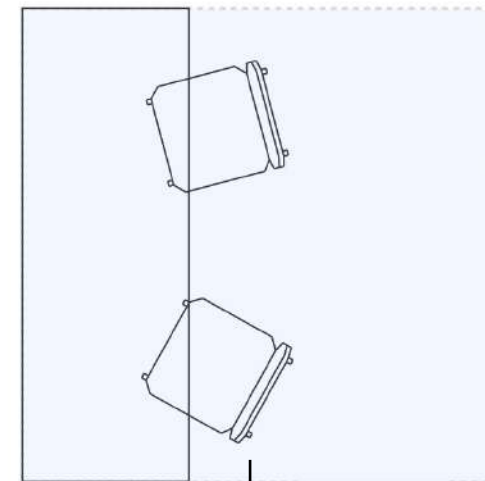
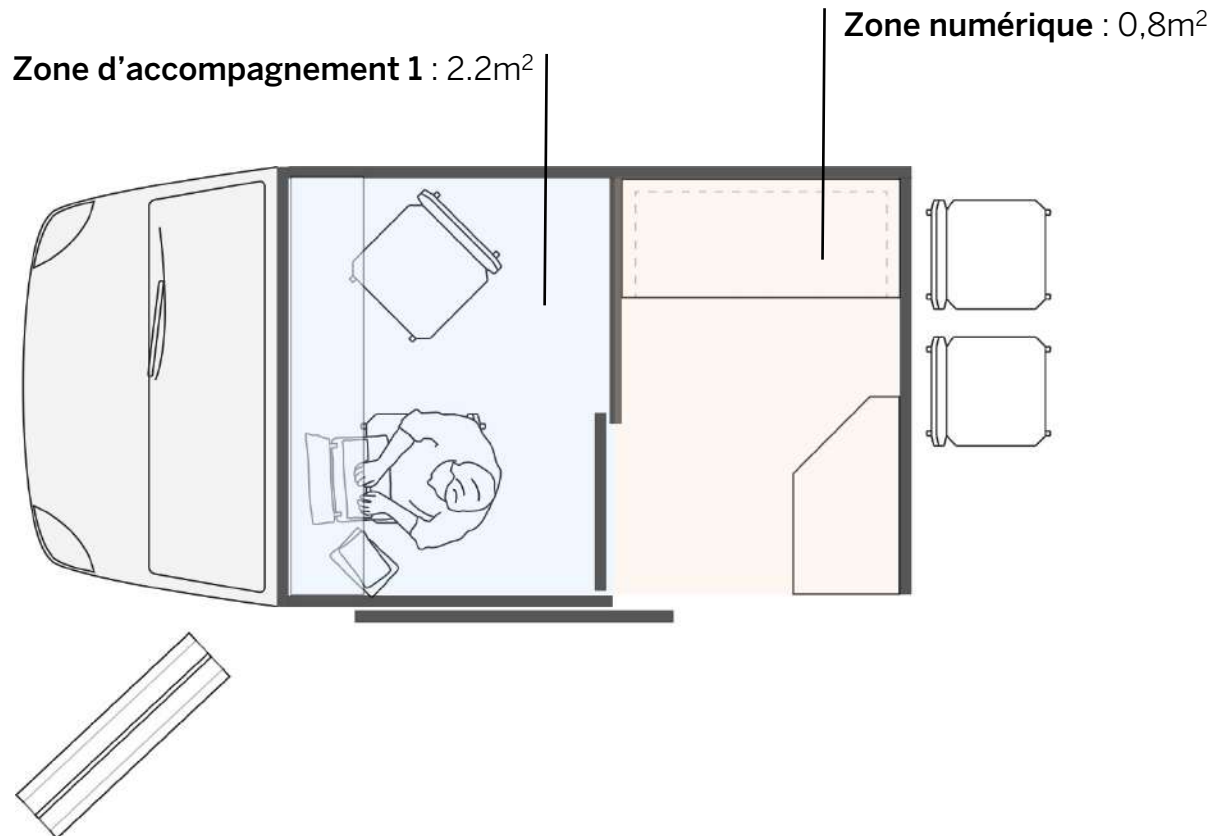
## Légende

 zone d'accueil

 zones d'accompagnement

## PLANS DE PRINCIPE AMÉNAGEMENT DU VÉHICULE

\*Espace de 4,5m<sup>2</sup>. Ces plans sont des plans de principe, à ajuster à la dimension du véhicule. Les côtes invariables seront précisées au fil du document.



**Zone d'accompagnement 2 : 4m<sup>2</sup>**  
*tente barnum (à acheter séparément)*

Aménagement conçu sur une base de Renault Master III – L1H2

Dimensions utiles : 258 x 176 cm



# Nos besoins

## Un partenaire qui assure la création des modules et leur installation

Le prestataire sera en mesure de réaliser les éléments de mobiliers basés sur **l'adaptation des plans fournis** puis leur installation dans le camping car.

**L'immobilisation** du camping-car doit, dans la mesure du possible, être **la plus courte possible** (possibilité de fabriquer des éléments avant l'immobilisation)

## Respect des normes & homologation

Le prestataire doit être capable d'assurer la conformité avec les lois et règlements en place y compris l'homologation **VASP magasin ou non-spec** du véhicule et réalisé un contrôle de conformité initiale (CCI) post aménagement.

## Gestion du démontage et des déchets

L'intérieur du camping-car sera quasi intégralement démonté. Le prestataire retenu devra être en mesure de proposer les solutions les plus exemplaires en terme de **réemploi et de traitement des déchets.**



# Précisions

## Matériaux M2

Le camping car recevant du public, les cloisons et mobiliers devront être **certifiés M2**. (*norme anti-feu*)

Les matériaux concernés sont spécifiés dans ce document. Des **alternatives** ressemblantes et conformes aux normes **peuvent être envisagées** si elles simplifient le projet et réduisent les coûts.

## Circuit d'eau

Aucune utilisation du système d'eau installé dans le véhicule. Il faudra **prévoir son démontage** au moment de l'installation de l'aménagement du véhicule.

## Matériaux

Nous fournissons des références de matériaux dans ce document. Les références des matériaux d'aspect (stratifié, textiles) et d'isolation doivent, dans la mesure du possible, être respectées.



# Précisions

## Bois

Les cloisons, parements et portes seront en **contreplaqué peuplier + stratifié**. Nous fournissons au long du document les références de stratifiés M2 de chez Egger. Si vous avez un autre fournisseur qu'Égger, s'assurer que les références s'approchent au mieux de celles fournies (couleur, normes antifeu, écolabels...)

## Les labels (bois)

Origine France ou Europe idéalement, labellisé PEFC FSC, classe E1 max, collage de classe 1 minimum. Les éventuels vernis seront intumescent (**certifiés M2** & EU ecolabel, NF environnement).  
Essences de contreplaqué : peuplier.

## Textiles

Les textiles sont les **seuls éléments M1** de ce projet. Des références sont fournies dans le document. Si vous ne travaillez pas avec les fournisseurs sélectionnés, s'assurer de la ressemblance visuelle et technique (norme M1) de l'alternative proposée.





# Démontage et traitement des déchets

Du fait de nos choix de conception, une majorité des éléments devra être démontée puis, dans la mesure du possible, recyclée

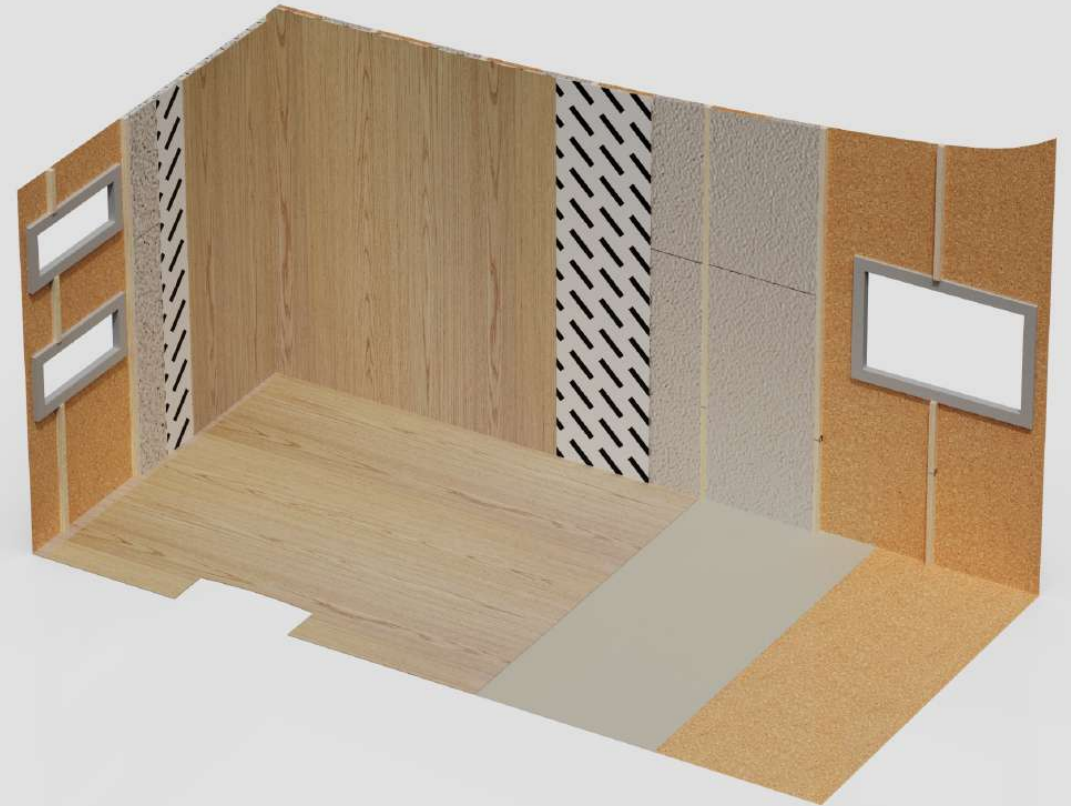
- Le démontage du mobilier présent dans le camping-car sera **assuré par l'entreprise en charge du réaménagement** de ce dernier.
- Nous privilégions, si possible la conservation et le ré-emploi de certains éléments (électriques notamment – voir plus bas)



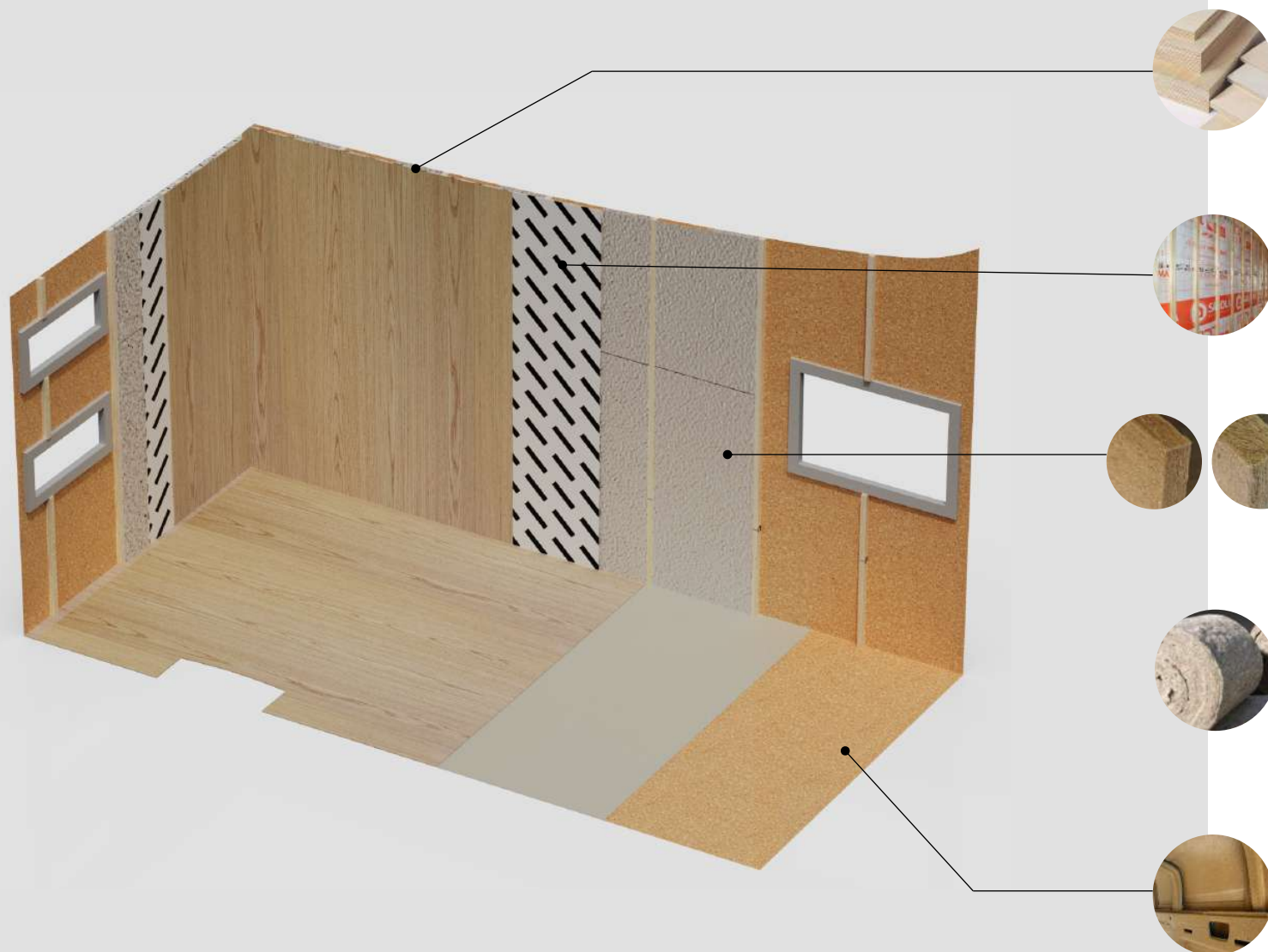
# Isolation

Notre véhicule n'est pas performant thermiquement – trop chaud l'été, froid l'hiver.

Ainsi, nous souhaitons ré-isoler le camping-car avec, dans la mesure du possible, les solutions suivantes – ou équivalent :



## ISOLATION THERMIQUE DES PAROIS ET DU PLAFOND



### CP + stratifié Egger Chêne Vicenza

- Choix design : Clair sans veinage, certifié M2
- Option suggérée: Contreplaqué peuplier + stratifié [Egger H3157](#)



### Frein vapeur armé

- Choix design : éviter les problèmes d'étanchéité à l'eau et à l'air (pas de moisissures et l'inconfort lié à l'humidité de l'air)
- Option suggérée: Frein vapeur *hygrovariable aérovap hygromax*



### Fibres végétales

- Choix design : faible conductivité thermique, écologique, peu sensible au tassement
  - Option 1: Biofib 100% laine de chanvre 45mm
  - Option 2: Biofib duo laine de chanvre et lin 45mm
- Les fibres sont prises dans des tasseaux de peuplier 30mm



### Alternative

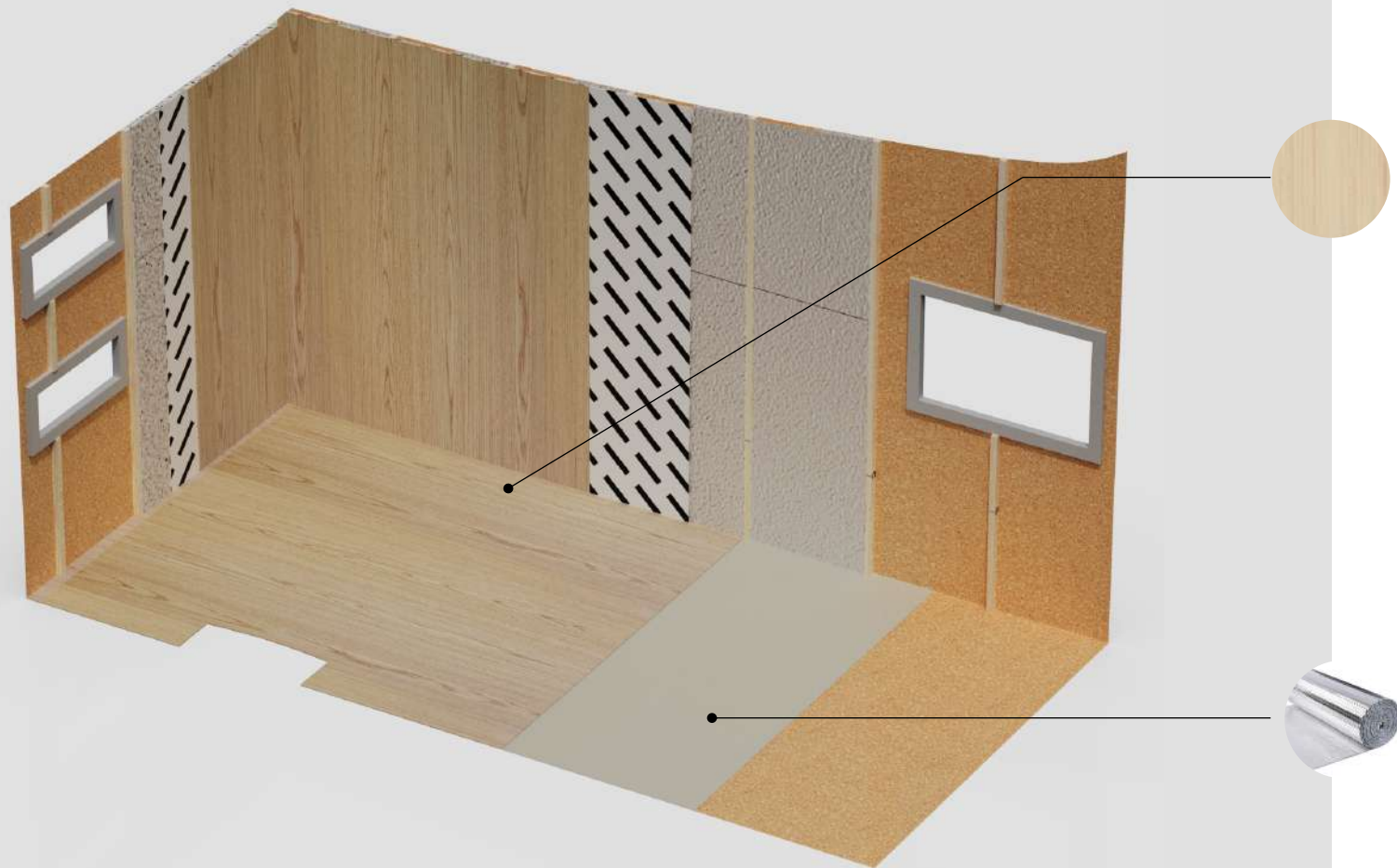
La laine de Mouton insensible à l'eau pourrait se substituer aux fibres végétales pour éviter l'utilisation du film plastique frein vapeur.



### Liège projeté

- Choix design : matériau fin évitant les ponts thermiques
- Option suggérée: Projection de liège SOLIEGE au pistolet à crépir 3mm

## ISOLATION DU SOL



### Linolueum

- Choix design : matériau antifeu, 98% d'ingrédients origine naturelle
- Référence privilégiée : [DLW LINO ART FLOW0036 SHAAL CONCRETE](#)
- Alternative : [Cosmolike 3M bois pin blanc](#).

### Aluminium bulle

- Choix design : isolant mince qui maintient la pièce au chaud l'hiver
- Option suggérée: aluminium bulle

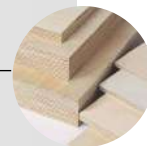
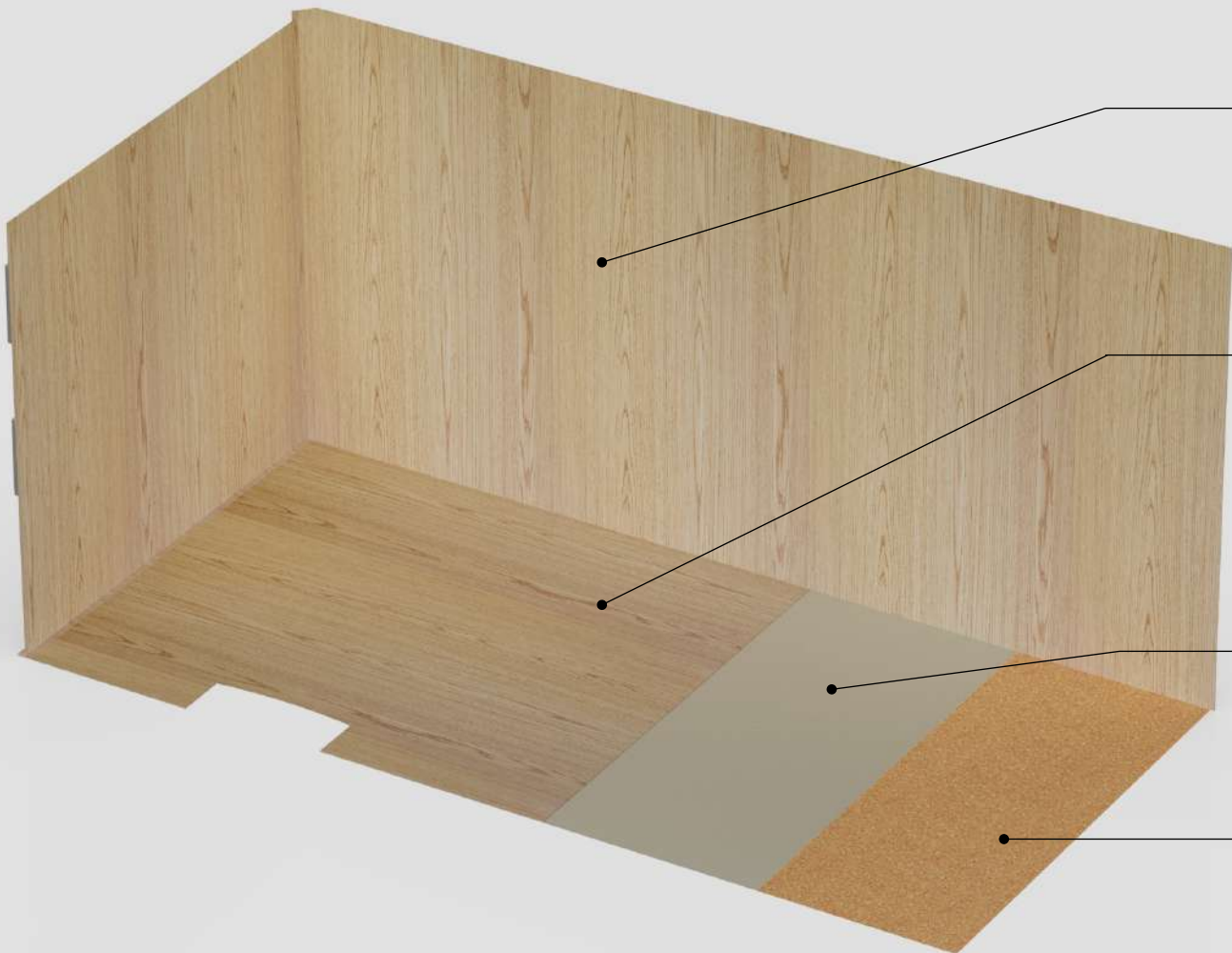
*NB : ces choix de matériaux sont à confirmer par l'aménageur en fonction du véhicule et de leur pertinence.*

# Parements

Après la mise à nu du véhicule, nous avons besoin de nouveaux parements pour les murs et plafonds, ainsi qu'un choix pour le sol.



## PAREMENTS



### CP + stratifié Egger Chêne Vicenza

- Choix design : Clair sans veinage, certifié M2
- Option suggérée: Contreplaqué peuplier + stratifié [Egger H3157](#)



### Linolueum

- Choix design : matériau antifeu, 98% d'ingrédients origine naturelle
- Référence privilégiée : [DLW LINO ART FLOW0036 SHAAL CONCRETE](#)
- Alternative : [Cosmolike 3M bois pin blanc.](#)



### Aluminium bulle (facultatif)

- Choix design : isolant mince qui maintient la pièce au chaud l'hiver
- Option suggérée: aluminium bulle



### Liège projeté (facultatif)

- Choix design : renforcer l'isolation
- Option suggérée: SOLIEGE au pistolet à crépir 3mm

*NB : ces choix de matériaux sont à confirmer par l'aménageur en fonction du véhicule et de leur pertinence.*

## ISOLATION

# L'isolation phonique est une priorité

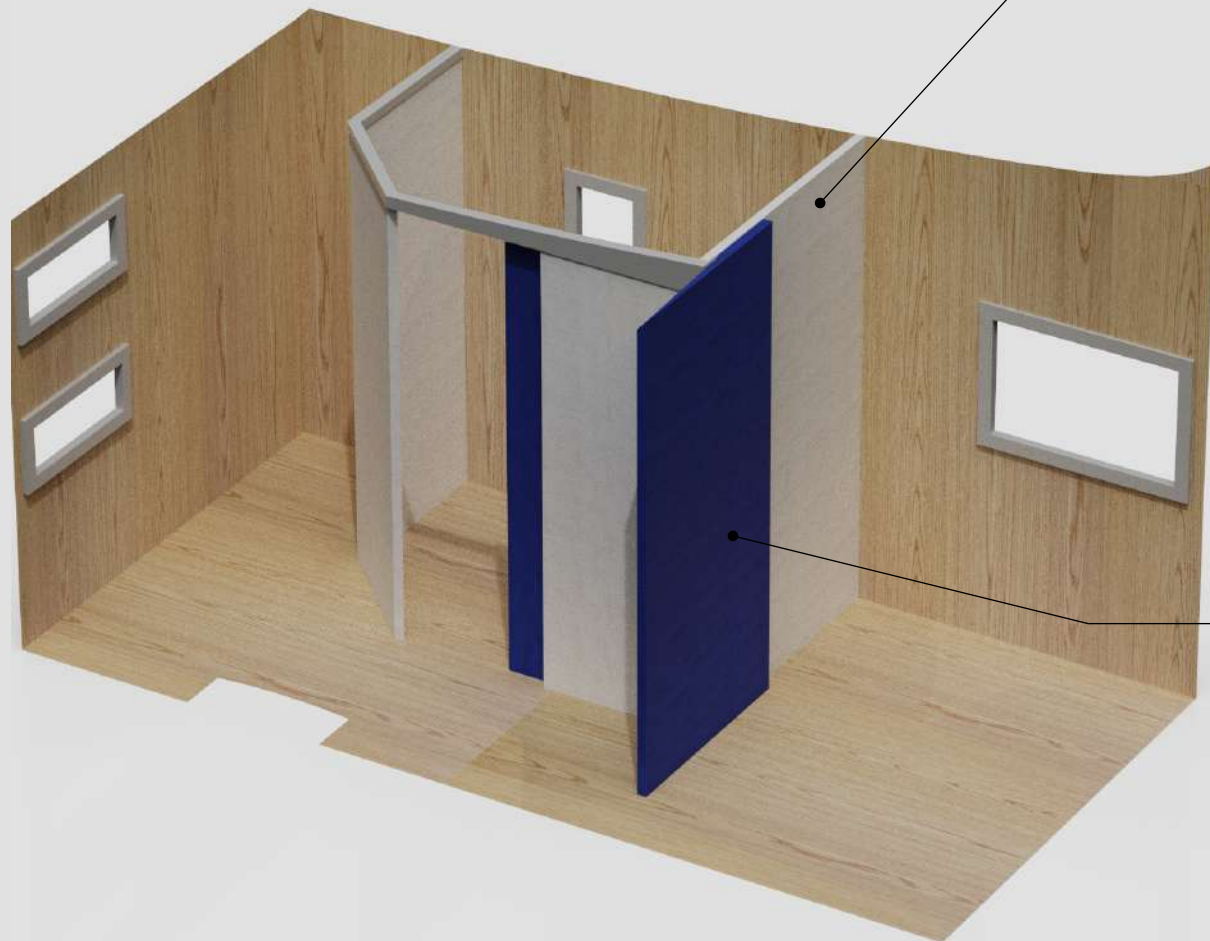
Le camping-car étant petit, les usagers ont aussi exprimé la nécessité **d'augmenter le niveau de confidentialité des discussions** liées à la prestation. Des cloisons acoustiques, doivent être mise en place pour assurer l'isolation phonique des deux zones d'accompagnement.

*« S'il y a une personne qui fait un dossier retraite et qu'il y a une personne derrière qui est en train d'attendre, elle entend tout et la confidentialité n'existe plus »*

Angélique, conseillère dans le bus du Douaisis



## CLOISONS ET ISOLATION PHONIQUE



### Panneaux cloisons acoustiques

- Choix design : confort acoustique et visuel
- Structure : stratifié - masse – ressort – masse - stratifié

### Panneaux stratifié

- Choix design : Stratifié clair M2
- Matériaux suggérés : Egger – Light Grey – [U708 ST9](#)

### Masse

- Matériaux suggérés : Contreplaqué peuplier, épaisseur à définir

### Ressort

- Choix design : matériaux fibreux
- Option 1 : Laine de coton recyclée
- Option 2 : Biofib' chanvre, lin, coton

### Portes coulissantes acoustiques

- Choix design : confort acoustique et visuel
- Structure : tissu (ou stratifié) – masse – ressort – masse – tissu

### Panneau stratifié

- Choix design : Stratifié foncé M2
- Matériaux : Egger – Bleu Outremer - [U560 ST9](#)

### Rail coulissant

- Choix design : accroche par le haut (aucun rail au sol)



## ACCESSIBILITÉ

# Accessibilité : les principes de l'accessibilité PMR

L'accessibilité est une composante importante des cahiers des charges des maisons France services.  
Toutes les options d'accessibilité du devis doivent être renseignées dans une **catégorie dédiée du devis**.  
Le véhicule devra comprendre les éléments suivants :



## ACCESSIBILITÉ



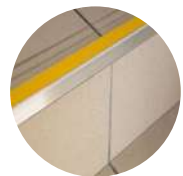
### Main courante intérieure

- Longueur : 1100 mm. Installée à 800 mm du sol.



### Poignées intérieures et barres de relèvement

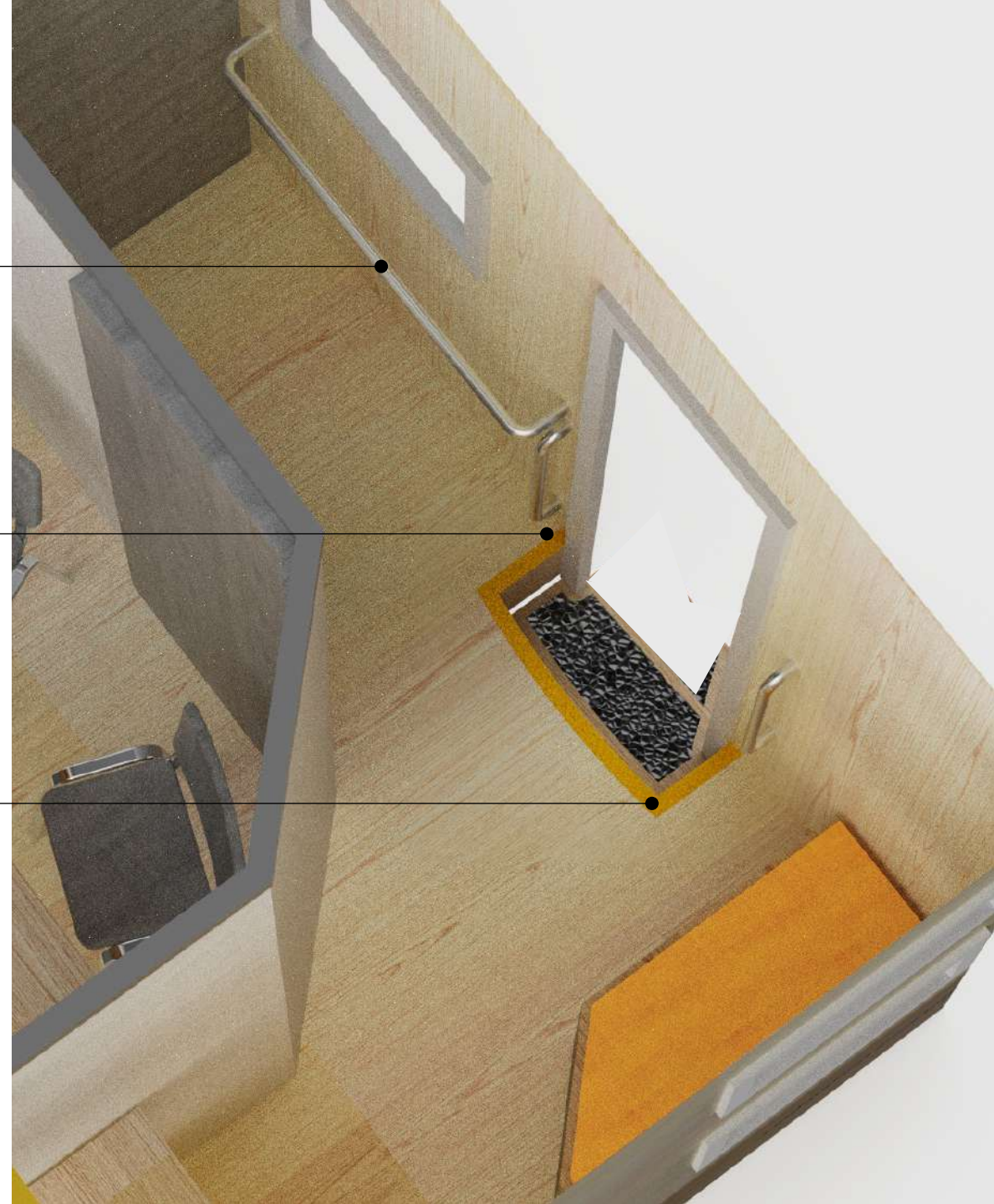
- Installées de part et d'autre de la porte
- Longueur : 600 mm. Installée à 100 mm du sol.



### Nez de marche

- Composé d'une armature en aluminium, d'une bande antidérapante et d'un profil lumineux

NB : Ces éléments sont également à chiffrer dans une ligne « accessibilité » du devis.



## ACCESSIBILITÉ

# Ajout d'un marche pied escamotable

Nous souhaitons faciliter l'accès au véhicule en ajoutant un marche pied escamotable.

Référence suggérée, à valider ensemble :

[Marchepied électrique Thule Single Step 550 12 V](#)

NB : Ces éléments sont également à chiffrer dans une ligne « accessibilité » du devis.



## ACCESSIBILITÉ

# Ajout d'une rampe d'accès fauteuil roulant

Solution d'accès fauteuil roulant par hayon électrique.  
Cette option d'aménagement suppose un travail de carrosserie.

Référence suggérée :

[Hayon intérieur double bras PIUMA](#)

[Hayon Autolift](#)

[Contact société Autolift](#)

NB : Ces éléments sont également à chiffrer dans une ligne « accessibilité » du devis.



## ESPACE EXTÉRIEUR

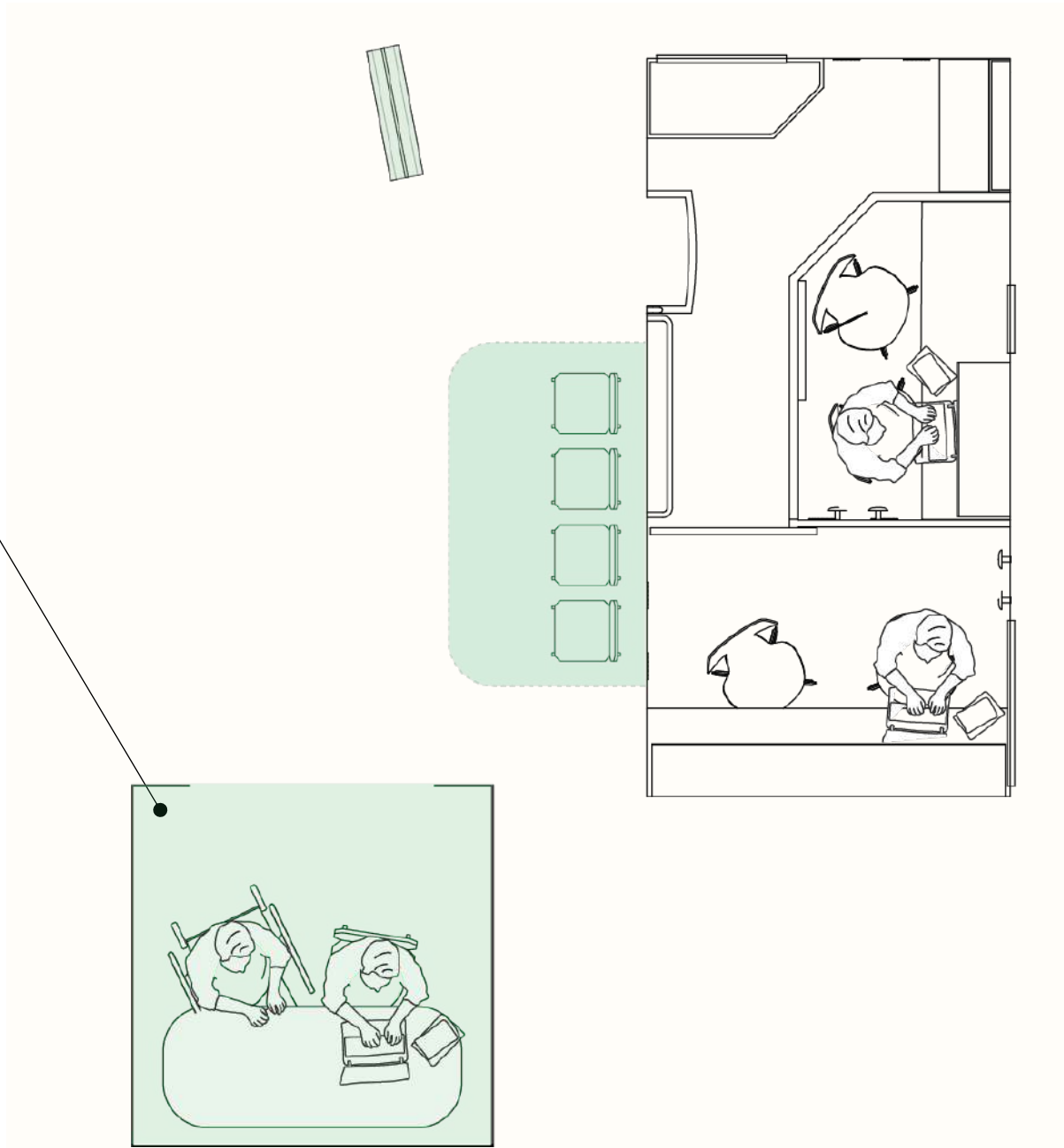


### Espace d'accompagnement

- Choix design : Création d'un espace d'accompagnement supplémentaire et extérieur, accessible par les personnes à mobilité réduite et en fauteuil roulant.
- Matériel : tente barnum 3 côtés pliante (dimension ouverte : 300cm x 300cm / dimension fermée : 22cm x 22cm x 157cm). À stocker dans le véhicule le soir.

[Référence](#)

NB : Ces éléments sont également à chiffrer dans une ligne « accessibilité » du devis.



# Dispositif électrique

## Préambule

Dans une optique d'optimisation des coûts et d'éco-conception, nous privilégions, si possible, une option de **réemploi de la majorité des éléments électriques déjà en place** (batterie, convertisseur...).

Les besoins électriques détaillés seront à discuter ensemble avant l'élaboration du devis.



# Dispositif électrique

## Remplacement du système électrique

Le système électrique en place (batteries, convertisseur) n'est plus adapté aux futurs usages du véhicule. Prévoir une installation complète d'un système électrique (panneaux solaire, batteries, prises, etc).

Ces ajustements sont à discuter ensemble lors de l'élaboration du devis.



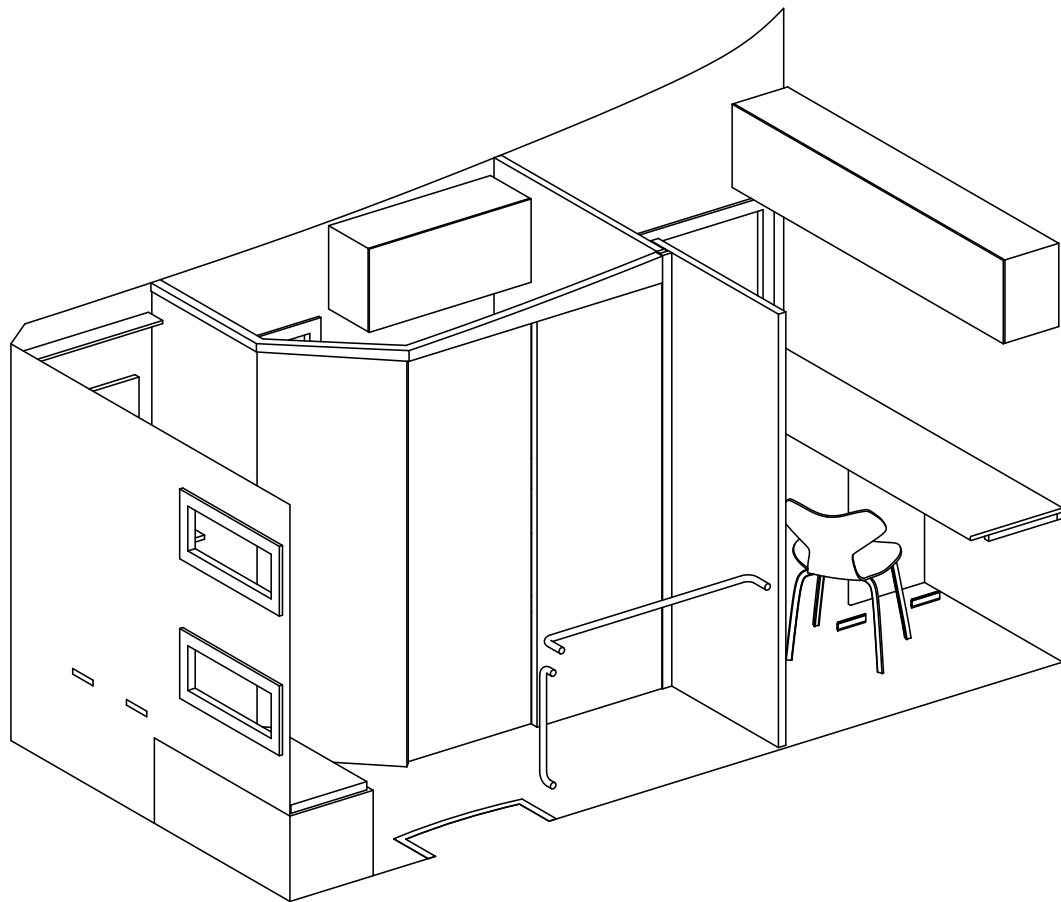
# Les différentes zones

- Zone d'accompagnement 1
- Zone d'accompagnement 2
- Zone d'attente
- Zone numérique autonome
- Zone extérieure

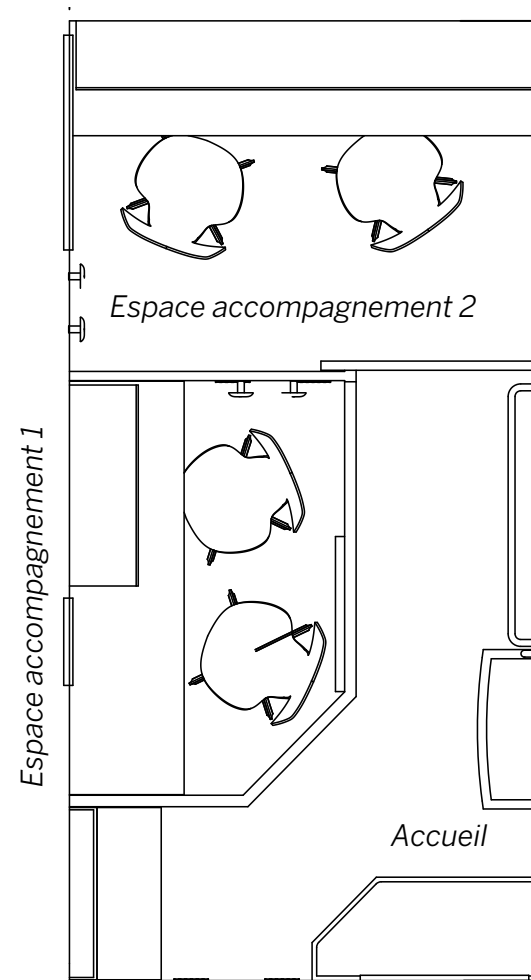




## LES DIFFÉRENTES ZONES



### Avant du véhicule



Espace numérique autonome



## ESPACE D'ACCOMPAGNEMENT 1



### Rangements – M2

- Choix design : rangement des documents
- Matériaux : Contreplaqué peuplier 15mm, stratifié **certifié M2**
- Stratifié : [Egger – Chêne Vicenza H3157 – M2](#)



### Éclairage de la zone de travail

- Choix design : éclairage indirect et diffus
- Matériaux : LED



### Patères

- Choix design : deux pièces



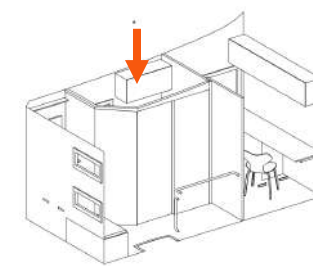
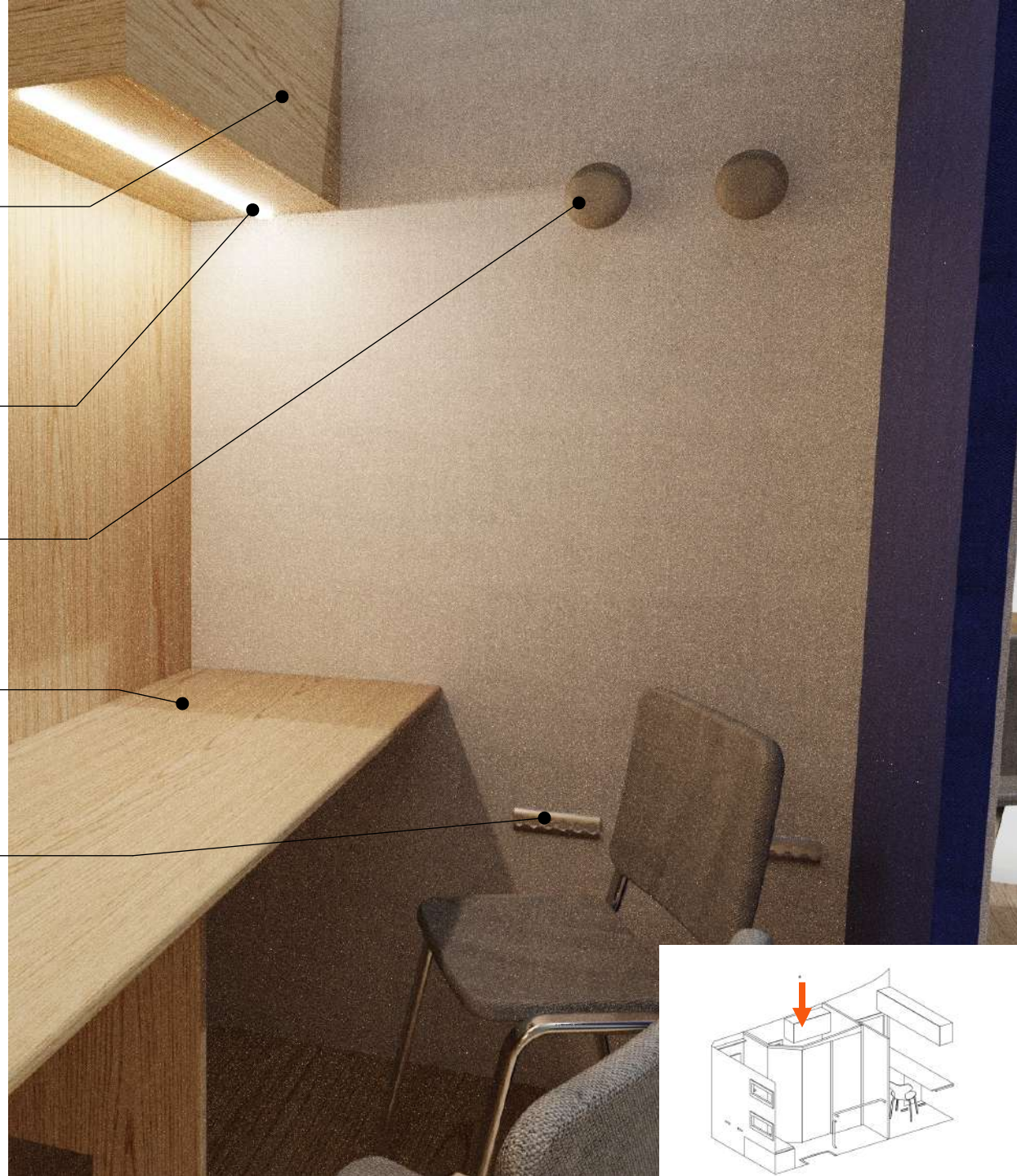
### Bureau – M2

- Choix design : bureau long – 2 assises côte à côte
- Matériaux : Contreplaqué peuplier 18mm, stratifié **certifié M2**
- Stratifié : [Egger – Chêne Vicenza H3157 – M2](#)

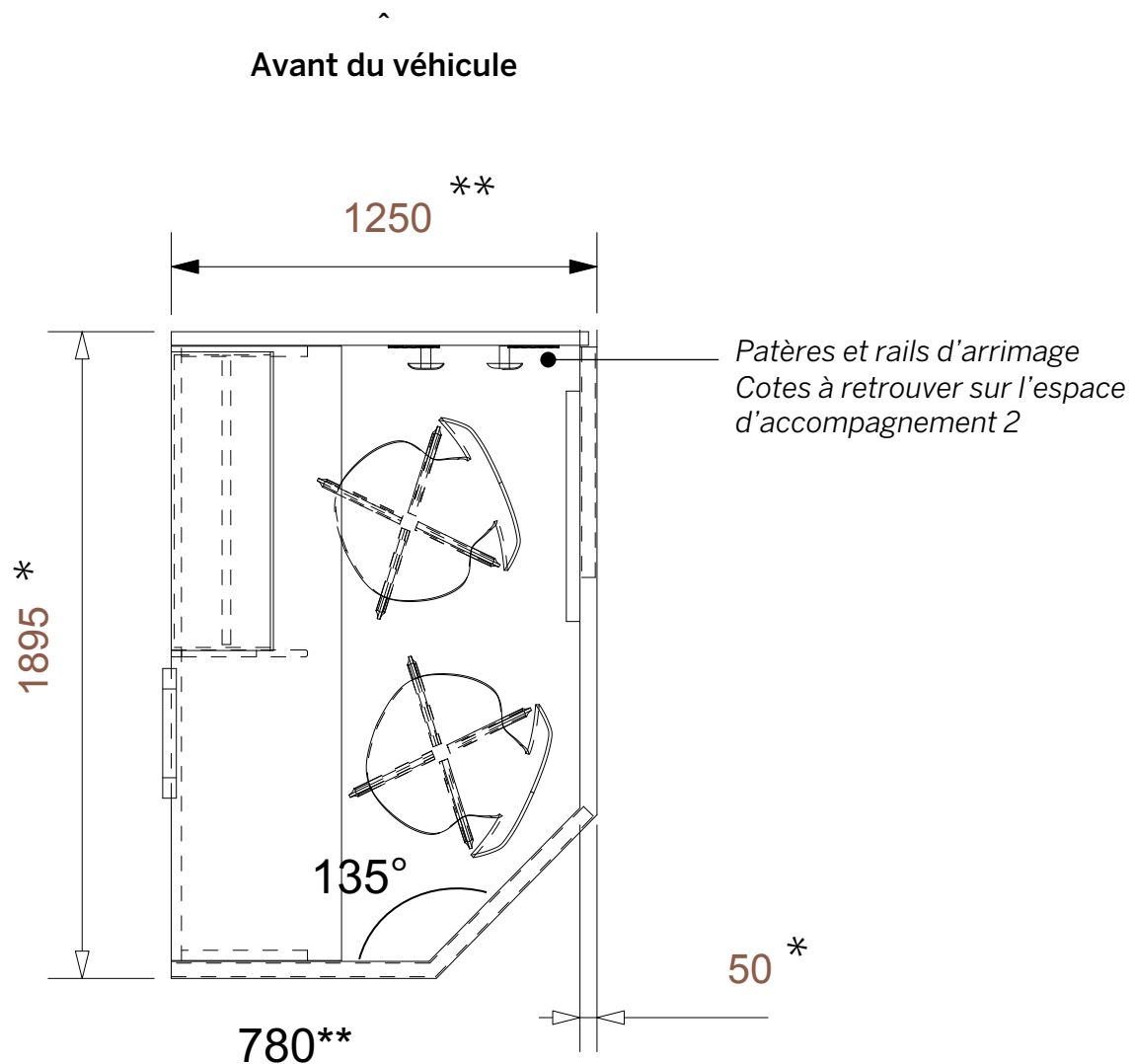


### Sécurisation du mobilier

- Choix design : [2 rails d'arrimage](#) (l : 15cm) + [sangle](#) pour sécuriser les chaises pendant le transport



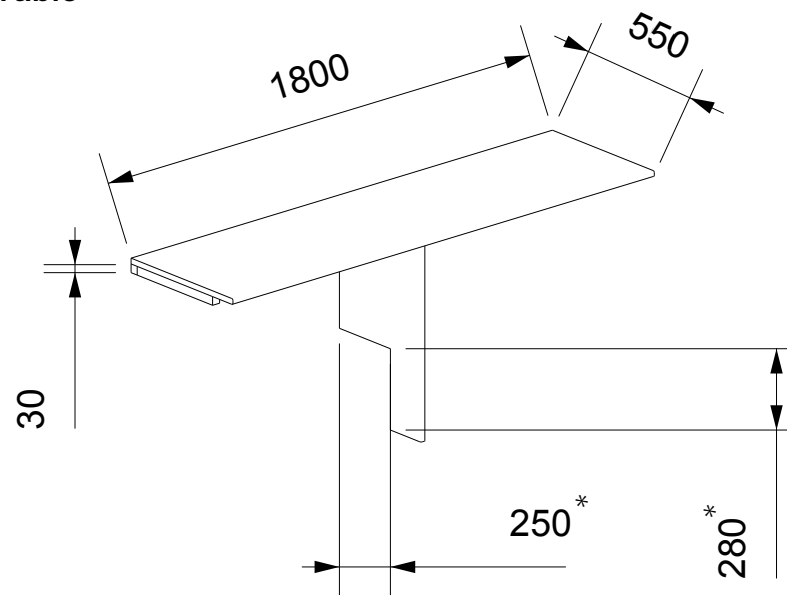
## ESPACE D'ACCOMPAGNEMENT 1



\* Dimension à confirmer

\*\* Dimension mini, ne pas réduire.

## Table

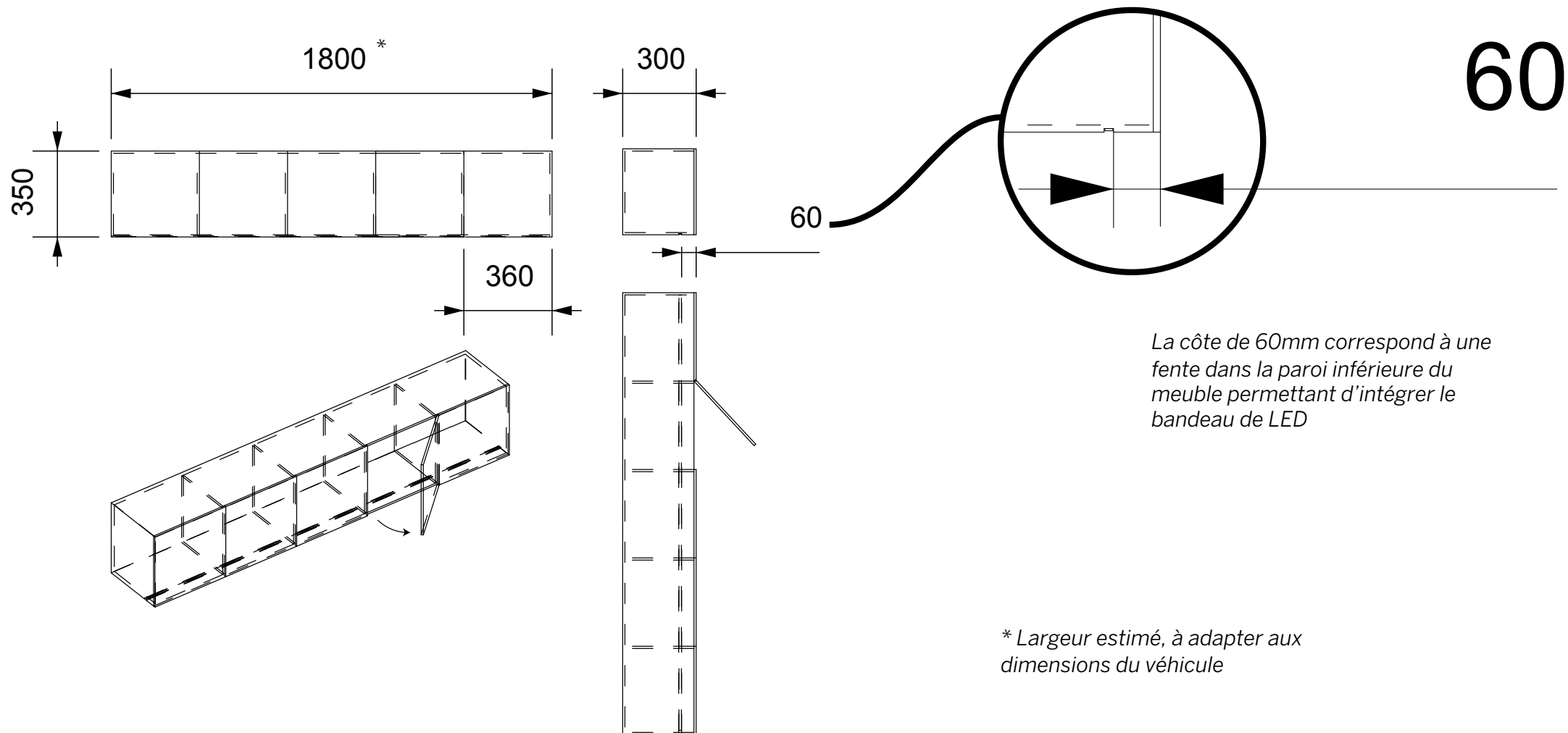


\*Découpe pour le passage de roues. Cote à confirmer selon les dimensions du véhicule, une fois l'isolation posée



## ESPACE D'ACCOMPAGNEMENT 1

### Meuble de rangement horizontal



## ESPACE D'ACCOMPAGNEMENT 2



### Rangements – M2

- Choix design : rangement des documents
- Matériaux : Contreplaqué peuplier 15mm, stratifié **certifié M2**
- Stratifié : [Egger – Chêne Vicenza H3157 – M2](#)



### Patères

- Choix design : deux pièces



### Éclairage de la zone de travail

- Choix design : éclairage indirect et diffus
- Matériaux : LED



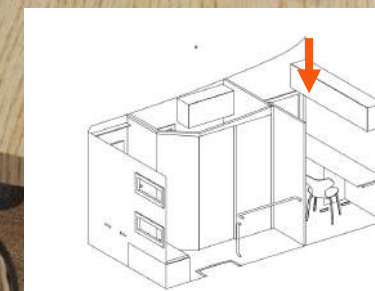
### Bureau – M2

- Choix design : bureau long – 2 assises côte à côte
- Matériaux : Contreplaqué peuplier 18mm, stratifié **certifié M2**
- Stratifié : [Egger – Chêne Vicenza H3157 – M2](#)



### Sécurisation du mobilier

- Choix design : [2 rails d'arrimage](#) (l : 15cm) + [sangle](#) pour sécuriser les chaises pendant le transport



## ESPACE D'ACCOMPAGNEMENT 2

Avant du véhicule

2060\*

Réfrigérateur à compression  
Référence : Indel B Cruise 49 noir mat  
Dimensions : L 495 l 380 h 530 mm

Rails d'arrimage

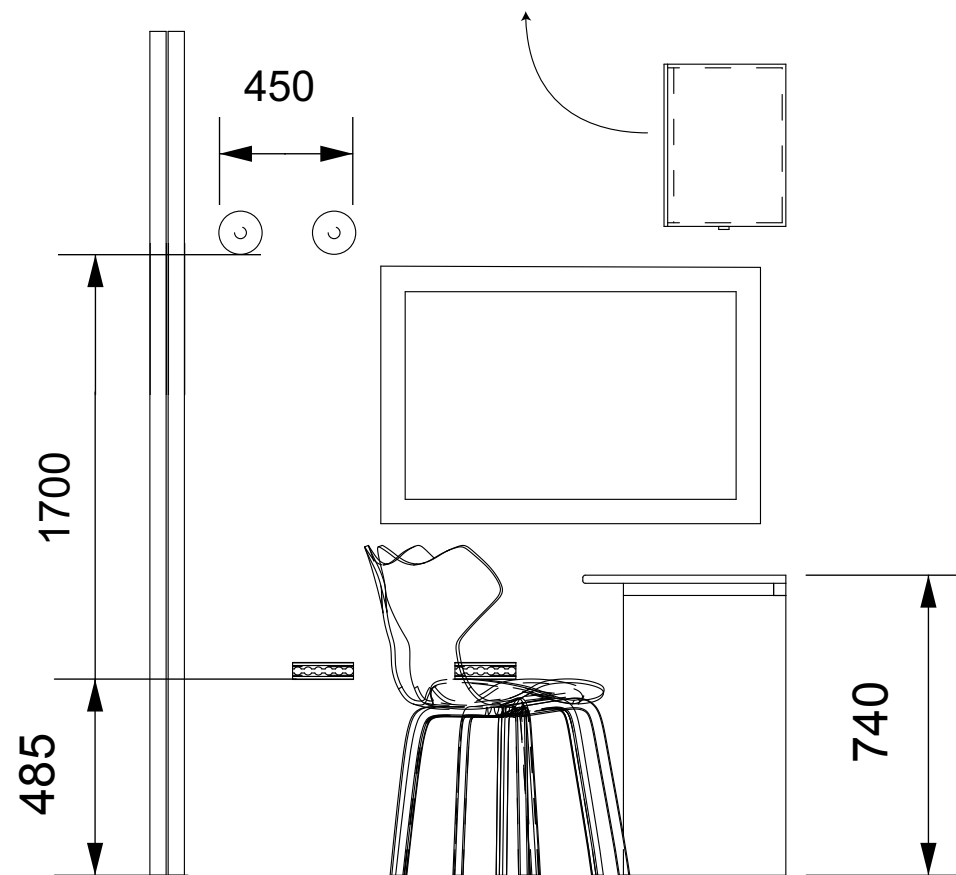
1570\*\*

Patères

\*Largeur estimée, à adapter aux dimensions du véhicule

\*\* Côte à adapter au véhicule. Dim mini : 1250 mm

NB : Les côtes données pour les patères et les rails d'arrimage s'appliquent aux deux zones d'accompagnement.



La table et le rangement horizontal utilisent les mêmes principes de construction que les meubles de la zone d'accompagnement 1

## ESPACE D'ATTENTE



### Éclairage d'ambiance

- Choix design : éclairage indirect doux et chaleureux
- Type de source : LED IRC>70 / 2700 Kelvins
- [Référence](#) – ou équivalent



### Porte documents

- Choix design : simple, maintien des documents lorsque le véhicule se déplace
- Matériaux : Bois et élastique
- [Référence](#) en 2 exemplaires – ou équivalent



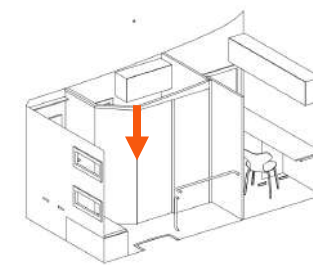
### Galette coussin

- Choix design : rangement / local technique en fonction des besoins
- Matériaux : [Gabriel – gamme Grain – 63118](#)

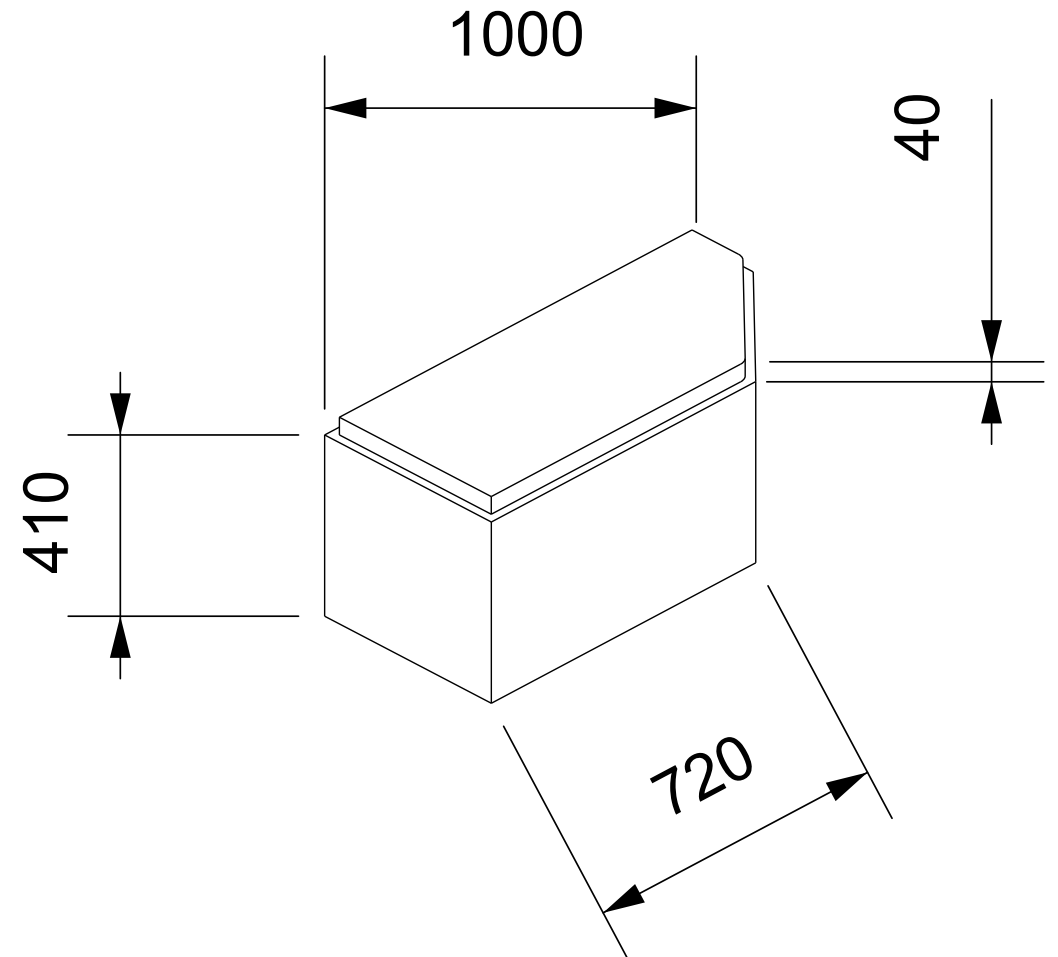
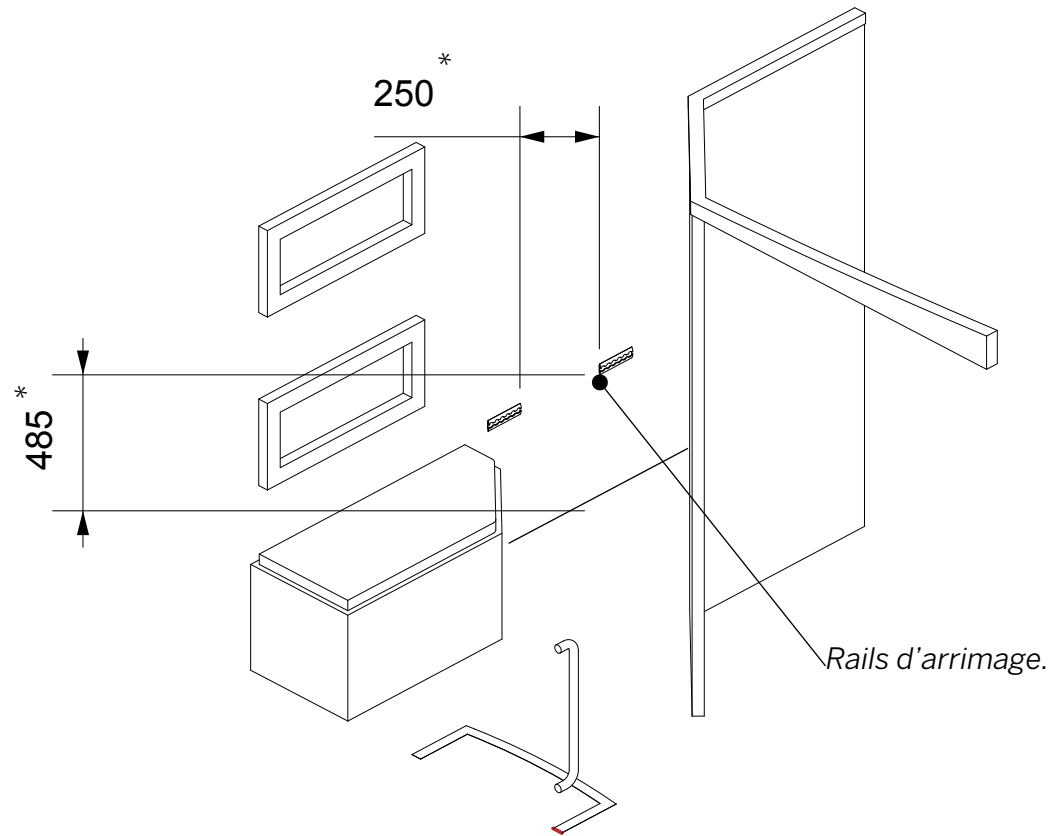


### Assise / Rangement – M2

- Choix design : Peut être utilisé comme espace technique si besoin. Sinon, faire un placard de rangement.
- Matériaux : Contreplaqué peuplier 15mm, stratifié **certifié M2**
- Stratifié : [Egger – Chêne Vicenza H3157 – M2](#)



## ESPACE D'ATTENTE



\* cote à utiliser également pour les zones d'accompagnement 1 et 2

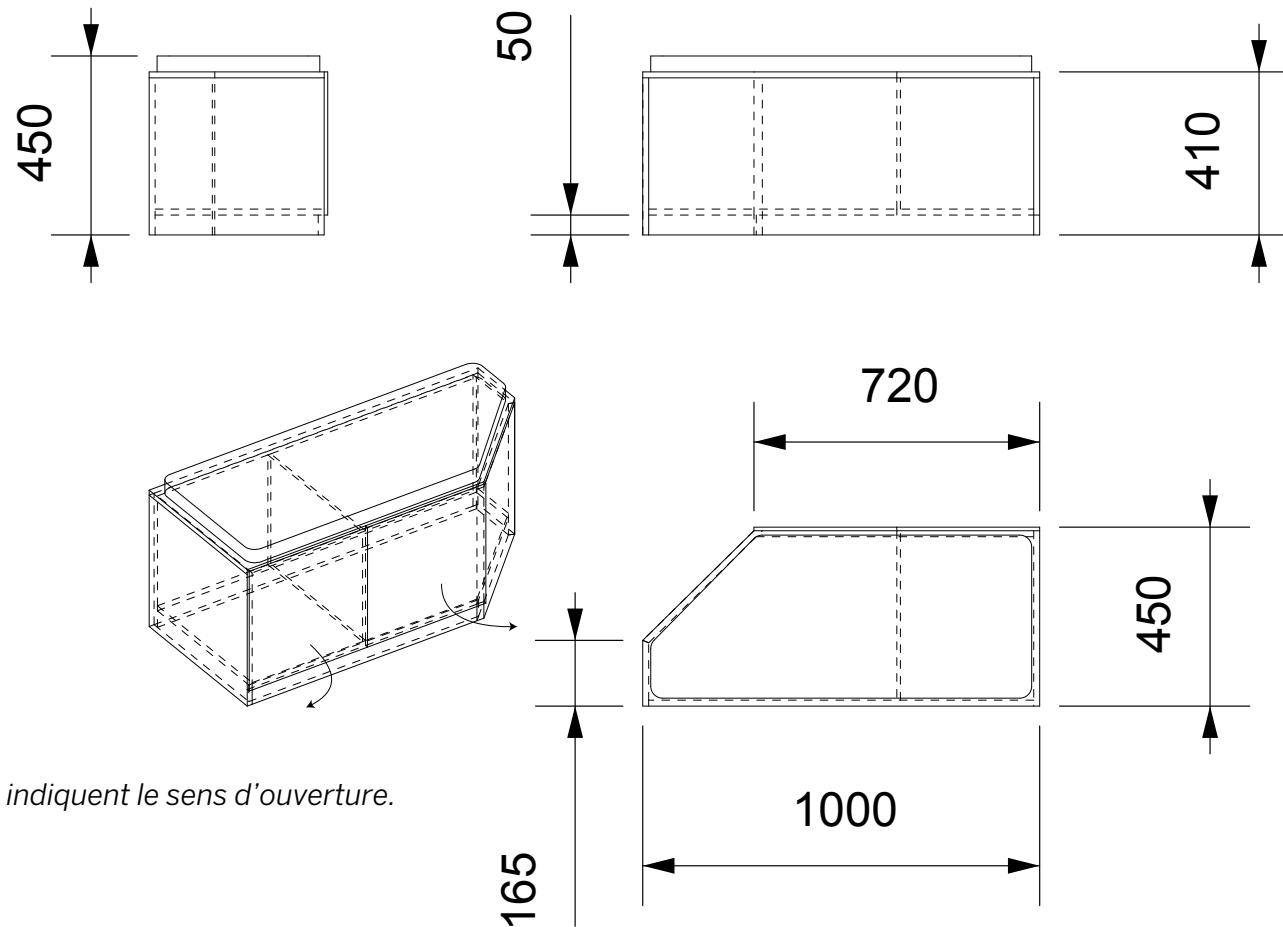
Assise en CP Bouleau, ep 15mm stratifié Egger





## ESPACE D'ATTENTE

Plan détaillé assise, si utilisé en placard de rangement.



2 portes 360x360 mm. Les flèches indiquent le sens d'ouverture.

Structure assise : CP 15mm. Portes et cloison intérieures : CP 9mm



## ESPACE NUMÉRIQUE AUTONOME



### Affichage

- Choix design : affichage debout (écran à 130 cm du sol) pour réduire l'emprise au sol de l'espace.



### Tablette & rangement – M2

- Choix design : bureau fixe. **Longueur mini : 750mm**
- Matériaux : Contreplaqué peuplier 15mm, stratifié **certifié M2**
- Stratifié : [Egger – Chêne Vicenza H3157 – M2](#)

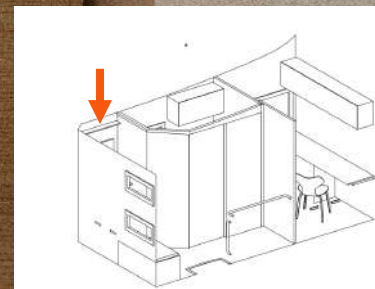


### Sécurisation du mobilier

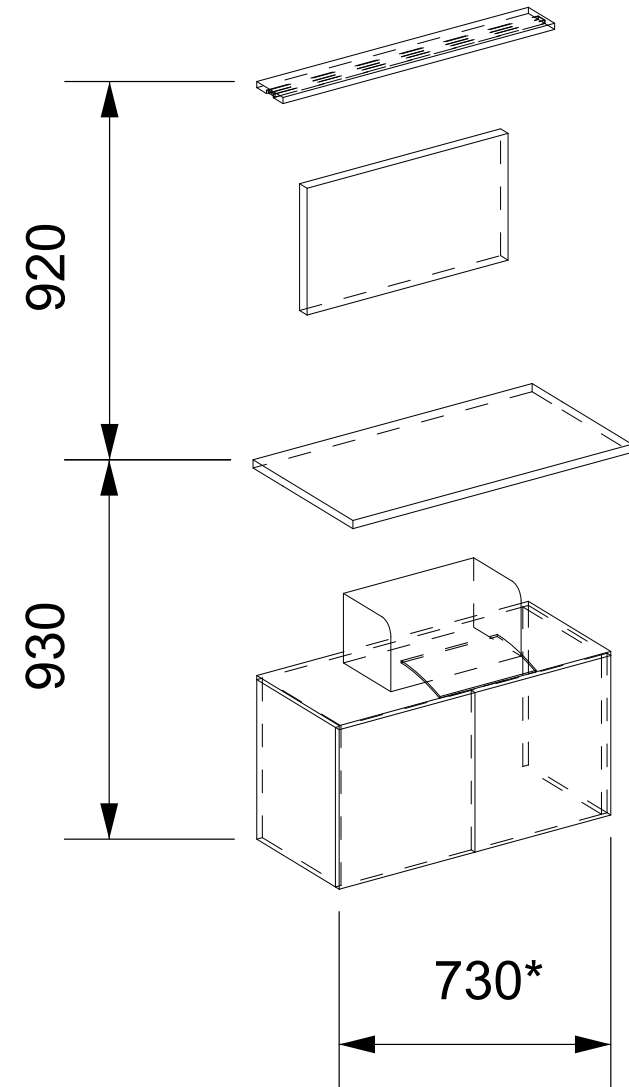
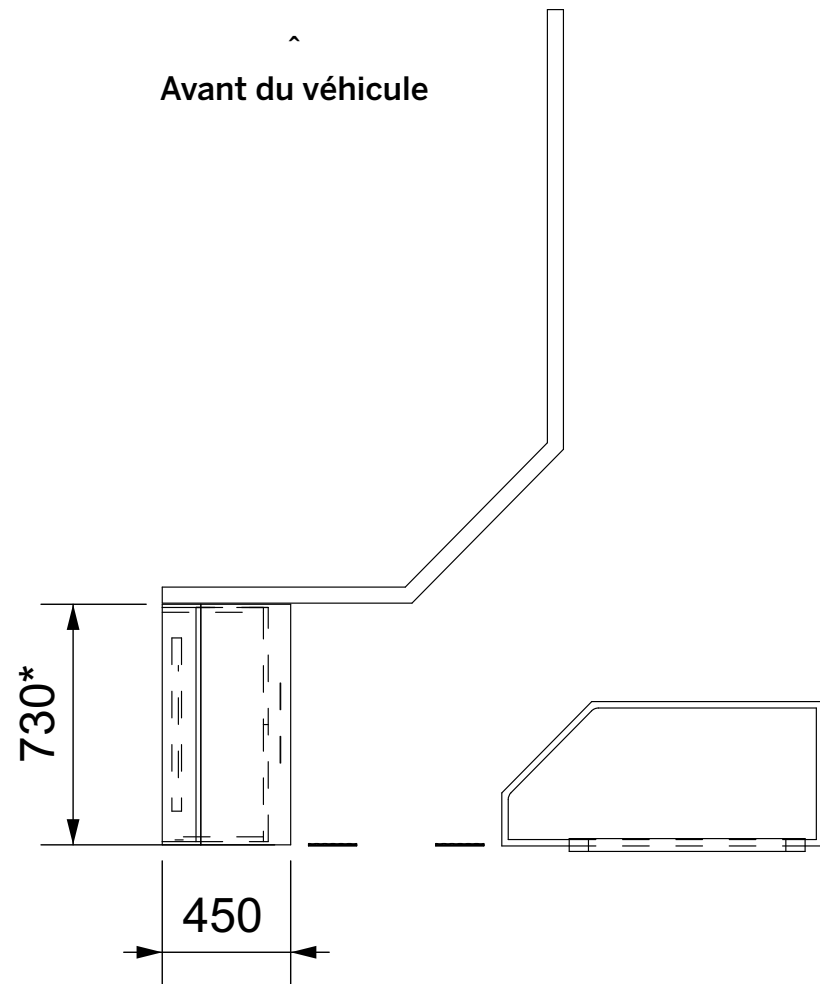
- Choix design : [2 rails d'arrimage](#) (l : 15cm) + [sangle](#) pour sécuriser les chaises pendant le transport

### Zone connectique du véhicule

- La zone numérique autonome est l'espace qui accueillera les connectiques du camping-car. L'utilisation d'un caisson fermé permettra d'optimiser tous les câbles électriques.



# ESPACE D'ATTENTE

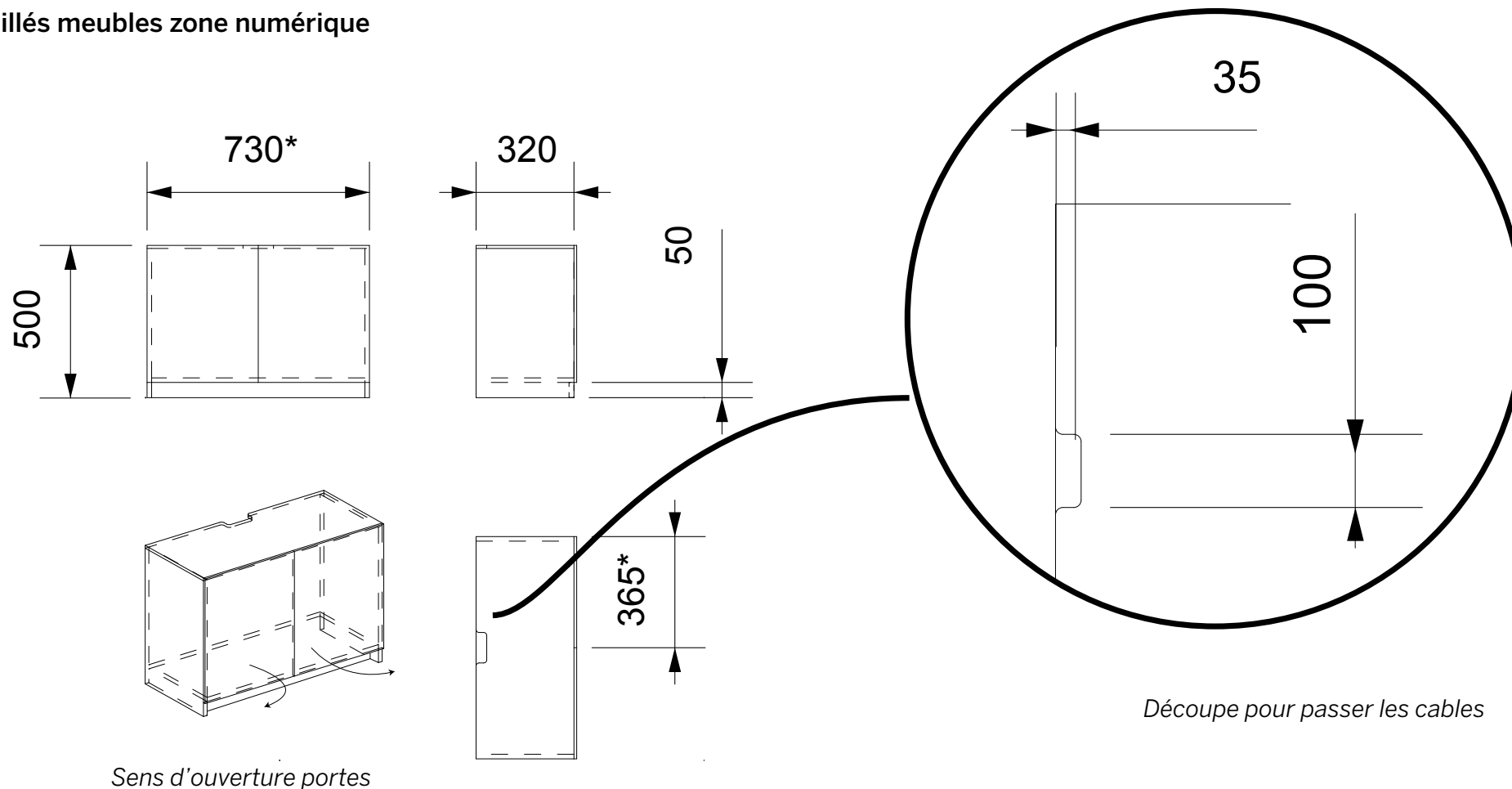


\*Largeur minimale de la zone



## ESPACE D'ATTENTE

### Plans détaillés meubles zone numérique



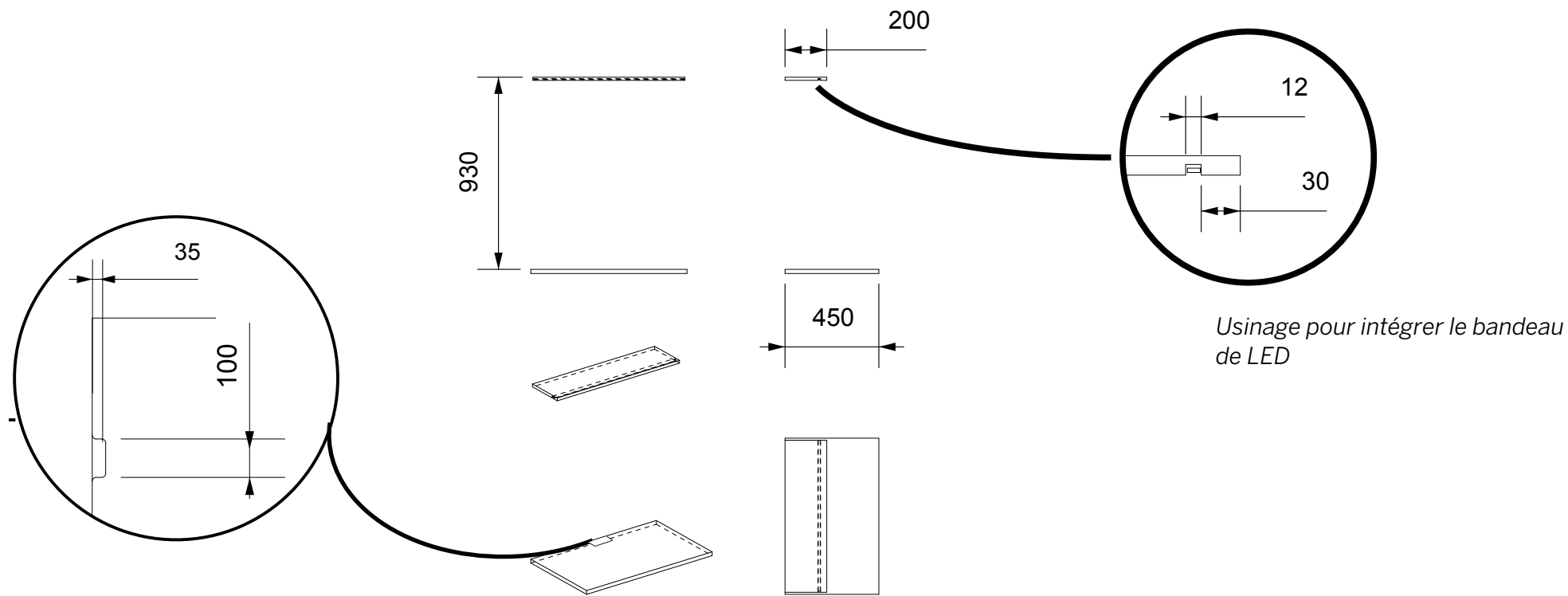
\*La largeur de la zone sera et des meubles associés sera à confirmer avec les choix définitifs de cloisons et d'isolation

Structure assise : CP 15mm. Portes : CP 9mm



## ESPACE D'ATTENTE

### Plans détaillés meubles zone numérique



*Sens d'ouverture portes*

*\*La largeur de la zone sera et des meubles associés sera à confirmer avec les choix définitifs de cloisons et d'isolation*

*Plateau 450mm en CP ep 20mm. Porte LED CP ep 15mm*



# Annexes

Les annexes comprennent le détail des réglementations



# La démarche de mise en conformité du véhicule

1

## Aménagement par un aménageur professionnel avec le code APE 20 29 Z B

La certification « *Opérateur Qualifié* » délivrée par l'UTAC n'est pas obligatoire mais elle permet aux aménageurs d'assurer eux-mêmes l'homologation des véhicules sans passer par la DREAL/DRIEE/DRIEAT après l'aménagement d'un 1er véhicule à condition qu'ils soient conformes à ce premier. La certification *Opérateur Qualifié Poids Lourds* (PL) est plus intéressante encore car elle englobe tous les types de véhicule (Caravane, VUL, PL). Ces aménageurs sont plus chers et moins flexibles, ils n'acceptent pas toujours de travailler sur de l'ancien et des typologies différentes de véhicules.

2

## Préparation du dossier RTI de mise en conformité du véhicule par l'aménageur professionnel

L'aménageur doit préparer le passage à la DREAL/DRIEE/DRIEAT: recensement de tous les aménagements réalisés, pesée du véhicule et calcul de répartition des charges sur les essieux, justificatif de conformité du chauffage additionnel si besoin, autorisation constructeur (barré rouge) pour certains aménagements, consultation de Veritas ou Qualigaz pour la conformité aux normes gaz, électricité et ventilation (NFEN 1949 A1 et NFEN 721).

3

## Homologation du véhicule en « VASP magasin » ou « VASP non-spec » auprès de la DREAL/DRIEE/DRIEAT

L'aménageur doit passer par la DREAL/DRIEE/DRIEAT pour changer la carte grise du véhicule nécessaire pour obtenir une couverture par l'assureur. Le traitement du dossier peut durer jusque 3 mois et coûte 86,9 euros. Le véhicule peut être utilisé pendant ce délai sur demande.



# Un cadre réglementaire léger et maîtrisé par l'aménageur

Il n'y a pas de cadre réglementaire stricte sur l'aménagement de véhicules homologués « VASP magasin » ou « VASP non spec » car:

- le véhicule n'est jamais mis en déplacement pendant que des usagers sont dans le véhicule,
- la structure ne correspond à aucune ERP car il ne s'agit pas d'un bâtiment avec fondations,
- il n'existe pas de cadre réglementaire pour l'accès PMR

Il existe cependant quelques règles et bonnes pratiques :

- des **points d'attention liés à l'aménagement d'un VASP** (certifications gaz/électricité/climatisation, issue de secours, prévention des incendies...) faisant l'objet de normes AFNOR payantes mais maîtrisées par les aménageurs.
- des **règles non spécifiques à l'aménagement** d'un véhicule (matériaux ignifugés, affichage incendie...)
- une liste de **fonctions du véhicule qu'il ne faut pas affecter** avec l'aménagement sur les VUL, PL et caravanes
- d'autres **bonnes pratiques** inspirées par la catégorie VASP caravane (plus contraignante), par les ERP destinées à accueillir du public âgé ou en situation de handicap et nos discussions avec les fournisseurs.

L'aménageur se porte responsable du respect du cadre réglementaire via la mise en conformité du véhicule.





# Les normes VASP

## Aération permanente

Des aérations hautes et basses sont obligatoires.

La dimension des aérations hautes et basses dépend de la surface projetée du véhicule (longueur totale du véhicule x largeur totale du véhicule)

**Aération haute:** au niveau du plafond ou au minimum à 180cm du plancher

Si l'aération haute est répartie sur le toit et la paroi, la surface de ventilation devra être doublée sur la paroi. Attention, tous les lanterneaux ne possèdent pas une aération permanente.

**Aération basse:** directement sur le plancher ou au maximum à 10cm du plancher. Elle ne peut pas être située près d'une source d'échappement ou de combustion et ne doit pas être obstruée par des meubles ou autres objets.

## Aération haute

Superficie du véhicule	Ventilation permanente haute en cm <sup>2</sup> (au minimum)
Inférieur à 5m <sup>2</sup>	75cm <sup>2</sup>
Entre 5 et 10m <sup>2</sup>	100cm <sup>2</sup>
Entre 10 et 15m <sup>2</sup>	125cm <sup>2</sup>
Entre 15 et 20m <sup>2</sup>	150cm <sup>2</sup>

## Aération basse

Surface projetée du véhicule	Ventilation permanente basse en cm <sup>2</sup> (au minimum)
Inférieur à 5m <sup>2</sup>	10cm <sup>2</sup>
Entre 5 et 10m <sup>2</sup>	15cm <sup>2</sup>
Entre 10 et 15m <sup>2</sup>	20cm <sup>2</sup>
Entre 15 et 20m <sup>2</sup>	30cm <sup>2</sup>



# Les normes VASP

## Certification gaz

Nous déconseillons l'utilisation de gaz qui implique un contrôle de conformité supplémentaire auprès de Qualigaz ou Veritas, et l'installation/protection d'une bouteille de gaz. Le contrôle coûte 360€ avec Qualigaz et 100€ environ de déplacement qui dépend de la localisation du véhicule.

### Les éléments de vérification:

- Étiquettes obligatoires
- détendeur 30Mb répondant à la norme NF EN 16129.
- Lyre haute pression comprise entre 30 et 45 cm
- Tuyau de cuivre/acier rigide et son diamètre
- Points de fixation réguliers
- Etanchéité des raccords
- Vérification du type de d'hydrocarbure installé : butane ? Propane ? GPL ?
- Présence d'une aération permanente adaptée. **(cf slide précédente)**



QUALIGAZ



BUREAU  
VERITAS



# Les normes VASP

## Le chauffage et ventilation

À éviter:

- les chauffages électriques additionnels certes abordables mais très énergivores
- les chauffages au gaz imposant un cadre réglementaire contraignant.

À privilégier: les chauffages centraux ou à air pulsé, relié au carburant du véhicule.

Les chauffages doivent être conformes aux normes conformes à la directive 2001/56/CE modifiée 2004/78. La ventilation doit respecter la norme AFNOR NFEN 721.

**Prévention du risque incendie**: alarme, téléphone fixe, personnel formé, extincteur d'au moins 1 kg du type à poudre polyvalent revêtu de la marque de conformité aux normes (NF-MIH ou NF-MIC ou équivalent)

## Les issues de secours et porte d'accès.

- En l'absence de cloison entre la cabine et le reste du véhicule, les issues de secours sont la porte d'accès à la cabine, la porte latérale d'accès à la partie habitable, la porte arrière.
- Une modification de la cloison entraîne une demande auprès du constructeur. La porte d'accès doit avoir une hauteur de 159cm minimum par une largeur de 48cm minimum et doit pouvoir s'ouvrir en deux temps maximum.

## Poids de charge

**Poids de charge possible** = poids total autorisé en charge du véhicule (se renseigner auprès du constructeur) - poids à vide (se renseigner auprès du constructeur) - 75 x (le nb de places assises en déplacement).



# Bonnes pratiques issues de la réglementation caravane

**Mobilier.** Les placards ne doivent pas s'ouvrir pendant le déplacement.

**Les liquides.** La volume de chaque réserve liquide autre que le réservoir à carburant doit être inférieur ou égale à 100 L, sauf si le réservoir est compartimenté par un brise-flot occupant 50% au moins de la section du réservoir et limitant chaque compartiment à 100 L maximum.

**Risque de coupure.** Rayon de courbure d'au moins 3,2 mm pour les bords des éléments environnant les places assises lors des déplacements.

**Fenêtre.** L'ouverture des fenêtres doit être de type coulissant, abaissant, ou ouvrant par projection. Les vitres doivent forcément être en verre ou en plastique homologué (présence d'un marquage) sauf si elles équipent un lanterneau. Pour les vitrages plastiques, une information doit être donnée pour ne pas employer lors des nettoyages de produit solvant.



# Réglementation issue des ERP

## **Les matériaux ignifugés:**

Nous recommandons d'utiliser des matériaux compatibles avec les normes antifeu dans les ERP (Articles GN 1 à GA 49)

- matériaux M1 pour les textiles
- matériaux M2 pour le mobilier et les cloisons
- matériaux M3 minimum pour les rembourrages de siège.



# Liste des éléments ne devant pas être affectés l'aménagement d'un VASP

- ⚠️ ancrages de ceinture de sécurité
- ⚠️ ceintures de sécurité et systèmes de retenus
- ⚠️ sécurité électrique lors de l'utilisation
- ⚠️ systèmes d'immobilisation et d'alarmes
- ⚠️ système de chauffage
- ⚠️ serrures et organes de fixation des portes
- ⚠️ marches, marches-pieds poignées
- ⚠️ Saillies extérieures de cabines de véhicule utilitaire
- ⚠️ dispositif de remorquage
- ⚠️ Climatisation
- ⚠️ Accès aux informations (OBD, réparation et maintenance)
- ⚠️ sécurité du combustible
- ⚠️ choc sur le véhicule (attention à la modification des portières)
- ⚠️ avertissement de la collision
- ⚠️ dégivrage désembuage, lave glace
- ⚠️ vision indirecte
- ⚠️ surveillance de la pression des pneumatiques
- ⚠️ avertissements sonores
- ⚠️ niveau sonore
- ⚠️ émission du Véhicule utilitaire léger
- ⚠️ répartition des charges sur les essieux
- ⚠️ poids à vide du véhicule

